

**SAGOLA**   
an Elcometer company

4120 PLUS/4220 PLUS



MANUAL DE INSTRUCCIONES

Instruction manual

Manuel d'instructions

Bedienungsanleitung

Manual de instruções

Manuale di istruzioni

**¡¡ATENCIÓN!!****WARNING!****ATTENTION!****¡¡ACHTUNG!!****¡¡ATENÇÃO!!****ATTENZIONE!!**

★ Antes de efectuar la puesta en marcha del equipo, es aconsejable leer completa y minuciosamente todas las instrucciones que se indican a continuación.

Así mismo, deberán tenerse en cuenta las normas para la prevención de accidentes, los reglamentos y directivas para los Centros de Trabajo, y las leyes y restricciones vigentes.

El equipo debe ser utilizado únicamente por personas instruidas adecuadamente en su manejo y exclusivamente conforme a los fines previstos.

■ Vor der Inbetriebnahme des Geräts wird empfohlen, die folgende Bedienungsanleitung aufmerksam durchzulesen.

Ebenso müssen die Unfallverhütungsvorschriften, die Normen und Richtlinien für die Arbeitszentren sowie alle geltenden Gesetze und Einschränkungen beachtet werden.

Das Gerät darf ausschließlich von geschultem Personal bedient und nur für die vorgesehenen Zwecke verwendet werden.

● Before putting the unit into operation, it is advisable to read all the instructions indicated below carefully.

Likewise, accident prevention rules, regulations and guidelines for work centres and current laws and restrictions must be taken into account.

The unit must be used only by personnel who have been trained adequately in their handling, and only for the uses for which it has been designed.

♣ Antes de pôr a funcionar a equipa, é aconselhável ler completa e minuciosamente todas as instruções que se indicam a seguir.

Do mesmo modo, é preciso ter também em conta as Normas para a prevenção de acidentes, os Regulamentos e Directrizes para os Centros de trabalho, bem como as Leis e restrições vigentes.

A equipa deve ser utilizada unicamente por pessoas preparadas adequadamente para trabalhar com ela e exclusivamente para os fins previstos.

◆ Avant d'effectuer la mise en service de l'équipement, il est conseillé de lire entièrement et minutieusement toutes les instructions indiquées ci-dessous.

De même, on devra tenir compte des normes pour la prévention d'accidents, des règlements et des directives pour centres de travail, ainsi que des Lois et Restrictions en vigueur.

L'équipement ne devra être utilisé que par des personnes dûment informées sur son utilisation et exclusivement dans les buts prévus.

▲ Prima di effettuare l'avvio dell'attrezzatura, è consigliabile leggere completamente e attentamente tutte le istruzioni riportate di seguito.

Si dovrà inoltre tenere conto delle norme per la prevenzione degli infortuni, dei regolamenti e delle direttive per i centri di lavoro e delle leggi e delle limitazioni vigenti.

L'attrezzatura deve essere usata esclusivamente da persone adeguatamente addestrate all'uso d'unicamente in conformità agli scopi previsti.

**E****GB****F****D****P****I**

Fabricante: **SAGOLA, S.A.U.**

Dirección: Urarte,6 01010 Vitoria-Gasteiz (Álava) ESPAÑA


Declaramos que el producto: Regulador-Purificador de aire

Marca: SAGOLA

Línea: PLUS

Versiones: 4120, 4220

LOTE: *Ver en la contraportada del presente Manual*

Es conforme con los Requisitos Esenciales de Seguridad establecidos en el Anexo de la **Directiva 2014/34/UE**. Para el cumplimiento de los requisitos, el producto es conforme con las normas: Directiva de la  sobre máquinas (**Directiva 2006/42/CE**) incluidas las modificaciones de la misma y la correspondiente transposición a la ley nacional.

Está, además, en conformidad con las disposiciones de las siguientes Directivas:

Normativa **ATEX (Directiva 2014/34/UE)**   **II 2G x**

Nivel de protección II2G adecuado para uso en zonas 1 y 2.

Markado "X" Toda la electricidad estática se descarga por los conductos de aire (las mangueras de aire deben ser "**ANTIESTÁTICAS**").

Está, además en conformidad con las disposiciones de las siguientes directivas: **UNE EN-80079-36:2017** Equipos no eléctricos destinados a atmósferas potencialmente explosivas.

Se encuentran disponibles la documentación técnica completa y las instrucciones de servicio.

En Vitoria-Gasteiz, a 01/05/2021

Fdo.



Director técnico  
Enrique Sánchez Uriondo

Manufacturer: **SAGOLA, S.A.U.**

Address: Urarte,6 01010 Vitoria-Gasteiz (Álava) SPAIN


Hereby declares that the product: Air purifier-pressure regulator



Brand: SAGOLA

Range: PLUS

Versions: 4120, 4220

LOTE: *See the back page of this Manual*

In accordance with the Essential Security Provisions on the AnNex of the **Directive 2014/34/UE**. To fulfil those requirements, the product meet the European standards:  Directive regarding machines (**Directive 2006/42/CE**) and the regulations concerning the transposition thereof. These also meets the following regulations and directives:

**ATEX Directive (Directive 2014/34/UE)**   **II 2G x**

Protection Level II2G suitable for use in Zones 1 and 2

"X" marking all static electricity is discharged through air pipes (the air hoses must be "**STATIC-FREE**").

It is also in conformity with the following directives: **UNE EN-80079-36:2017** Non electrical equipment used for potentially explosive atmospheres.

Full technical documentation and service instructions are available.

In Vitoria-Gasteiz on 01/05/2021

Signed



Technical Manager  
Enrique Sánchez Uriondo

## DÉCLARATION DE CONFORMITÉ CE

Constructeur: **SAGOLA, S.A.U.**

Adresse: Urartea,6 01010 Vitoria-Gasteiz (Álava) ESPAGNE

Déclare que le produit: Régulateur-Épurateur d'air

Marque: SAGOLA

Gamme: PLUS

Versions: 4120, 4220

LOT: Voir au verso de ce manuel

Conformément aux dispositions de sécurité essentielles à l'annexe de la directive **2014/34/UE**. Pour satisfaire à ces exigences, le produit répondent aux normes européennes: la directive **CE** concernant les machines (**Directive 2006/42/CE**) et les règlements concernant la transposition de celle-ci. Ces répond aussi aux règlements et directives ci:

Directive **ATEX (directive 2014/34/UE)** **CE** **Ex II 2G x**

2G protection de niveau II peut être utilisé dans les Zones 1 et de 2

"X" marque toute électricité statique est évacué par les tuyaux d'air (les tuyaux à air doit être statique "LIBRES").

Il est également en conformité avec les directives suivantes: **UNE EN-13463-1** les équipements électriques non utilisés en atmosphères explosibles.

Une documentation technique complète et les instructions de service sont disponibles.

À Vitoria-Gasteiz le 01/05/2021

Signé



Directeur technique  
Enrique Sánchez Uriondo

## KONFORMITÄTSERKLÄRUNG CE

Hersteller: **SAGOLA, S.A.U.**

Adresse: Urartea,6 01010 Vitoria-Gasteiz (Álava) SPANIEN

Erklärt hiermit, dass das Produkt: Luftdruckreiniger regler

Marke: SAGOLA

Range: PLUS

Übersetzungen: 4120, 4220

BATCH: Siehe Rückseite dieser Anleitung

In Übereinstimmung mit den grundlegenden Sicherheitsanforderungen Bestimmungen über den Anhang der Richtlinie **2014/34/UE**. Zur Erfüllung dieser Anforderungen erfüllen das Produkt den europäischen Normen: Richtlinie **CE** über Maschinen (**Richtlinie 2006/42/CE**) und die Regelungen betreffend die Umsetzung davon.

Diese entspricht auch den folgenden Verordnungen und Richtlinien:

**ATEX-Richtlinie (Richtlinie 2014/34/UE)** **CE** **Ex II 2G x**

Protection Level II2G Geeignet für den Einsatz in Zone 1 und 2


"X" -Kennzeichnung Alle statischen Elektrizität wird durch Luft-Rohre (die Luftschläuche müssen "STATISCH-FREI" entladen).

Es ist auch in Übereinstimmung mit folgenden Richtlinien: **UNE EN-13463-1** Nicht elektrische Geräte für den Einsatz in explosionsgefährdeten Bereichen eingesetzt.

Ausführliche technische Dokumentation und Service-Hinweise sind vorhanden.

In Vitoria-Gasteiz am 01/05/2021

Unterzeichnet



Technischer Direktor  
Enrique Sánchez Uriondo

## DECLARAÇÃO DE CONFORMIDADE CE

Fabricante: **SAGOLA, S.A.U.**

Endereço: Urartea,6 01010 Vitoria-Gasteiz (Álava) ESPANHA

Declara que o produto: Regulador pressão -Purificador de ar

Marca: SAGOLA

Gama: PLUS

Versões: 4120, 4220

LOTE: *Veja a página deste Manual*

Em conformidade com as disposições essenciais de segurança no anexo da Directiva **2014/34/UE**. Para cumprir esses requisitos, o produto cumpre as normas europeias: Directiva **CE** sobre máquinas (**Directiva 2006/42/CE**) e os regulamentos relativos à transposição da mesma.

Estes também atende os seguintes regulamentos e directivas:

Directiva **ATEX (Directiva 2014/34/UE)** **CE Ex II 2G x**

I12G Protecção nível adequado para uso em zonas 1 e 2

"X" marca All eletricidade estática é descarregado através de condutas de ar (mangueiras de ar deve ser "**LIVRE DE ESTÁTICA**").

É também em conformidade com as seguintes diretrizes: **UNE EN-13463-1** não utilizados equipamentos eléctricos para atmosferas potencialmente explosivas.

Toda a documentação técnica e instruções de serviço estão disponíveis.

Em Vitoria-Gasteiz em 2021/05/01

Assinado



Diretor Técnico  
Enrique Sánchez Uriondo

## DICHIARAZIONE DI CONFORMITÀ CE

Produttore: **SAGOLA, S.A.U.**

Indirizzo: Urartea,6 01010 Vitoria-Gasteiz (Álava) SPAGNA

Dichiara che il prodotto: Regulatore della pressione- Purificatore dell'aria

Marca: SAGOLA

Range: PLUS

Versioni: 4120, 4220

LOTTO: *Vedere il retro di questo manuale*

In conformità alle disposizioni di sicurezza essenziali per l'allegato della Directiva **2014/34/UE**. Per soddisfare tali requisiti, il prodotto conforme alle norme europee: Directiva **CE** macchine che hanno (**Directiva 2006/42/CE**) e il regolamento concernente il recepimento della stessa. Queste soddisfa anche i seguenti regolamenti e direttive:

Directiva **ATEX (direttiva 2014/34/UE)** **CE Ex II 2G x**

Protezione I12G livello adeguato per l'uso in Zone 1 e 2

"X" marcatura Tutto elettricità statica viene scaricata attraverso tubi d'aria (i tubi dell'aria deve essere "**STATICO-FREE**").

È anche conforme alle seguenti direttive: **UNE EN-13463-1** Apparecchi non elettrici usati per atmosfere potenzialmente esplosive.

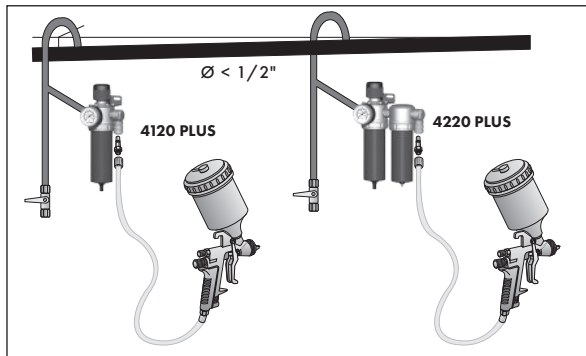
La documentazione completa e istruzioni per l'assistenza tecnica sono disponibili.

In Vitoria-Gasteiz il 01/05/2021

Firmato

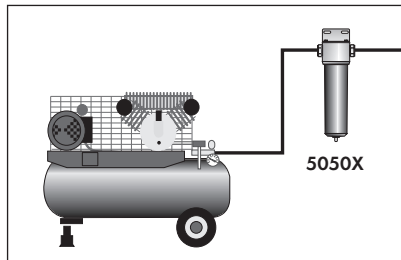


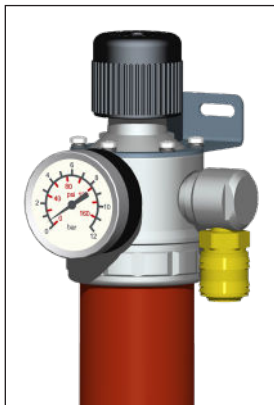
Direttore tecnico  
Enrique Sánchez Uriondo



- 2** ★ Utilice prefiltros a la salida del compresor (SAGOLA 5050X).
- Use pre-filters at the compressor outlet (SAGOLA 5050X).
- ◆ Utilisez les pré-filtres à la sortie du compresseur (SAGOLA 5050X).
- Am Kompressoraustrag Vorfilter verwenden (SAGOLA 5050X).
- ♣ Utilize pré-filtros para a saída do compressor (SAGOLA 5050X).
- ▲ Utilizzare filtri preliminari all'uscita del compressore (SAGOLA 5050X).

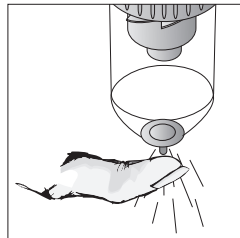
- ★ Compruebe el correcto estado de la instalación de aire y su diseño.
- Check for the correct status of the air installations and its design.
- ◆ Vérifiez le parfait état de l'installation pneumatique et sa conception.
- Überprüfen Sie den perfekten Zustand der Luftanlage sowie ihr Entwurf.
- ♣ Verifique o perfeito estado da instalação de ar e seu desenho.
- ▲ Verificare il perfetto stato dell'impianto dell'aria e la sua configurazione.





- 3
- ★ Filtre y regule el aire antes de utilizar en cualquier máquina o herramienta neumática.
  - Filter and regulate the air before using any pneumatic machine or tool.
  - ◆ Filtrez et réglez l'air avant d'utiliser dans une machine ou un outil pneumatique.
  - Vor Gebrauch von Pneumatikmaschinen oder -werkzeugen, Luft filtrieren und regulieren.
  - ♣ Filtre e regule o ar antes de utilizar qualquer máquina ou ferramenta pneumática.
  - ▲ Filtrare e regolare l'aria prima dell'utilizzo su qualunque macchina o utensile pneumatico.

- 4
- ★ Purgue regularmente los equipos.
  - Drain the equipment at regular intervals.
  - ◆ Purgez régulièrement l'équipement.
  - Geräte regelmäßig reinigen.
  - ♣ Limpe regularmente os equipamentos.
  - ▲ Purgare regolarmente le apparecchiature.



- 5
- ★ Engrase las roscas y zonas de rozamiento utilizando vaselina neutra o grasa natural (sin siliconas)
  - Grease the threads and bearing surfaces with neutral Vaseline or natural grease (without silicone).
  - ◆ Graissez les pas de vis et les zones de roulement avec de la vaseline neutre ou de la graisse naturelle (sans silicone).
  - Fetten Sie die Gewinde und die Kugellagerbereiche mit neutraler Vaseline oder Naturfett (ohne Silikon) ein.
  - ♣ Lubrifique as rosca e zonas de rolamentos utilizando vaselina neutra ou graxa natural (sem silicone).
  - ▲ Lubrificare le filettature e le zone di scorrimento impiegando vaselina neutra o grasso naturale (senza silicone).

★ Tenga en cuenta las flechas indicadoras de la entrada y salida de aire.

● Bear the air inlet/outlet indicator arrows.

◆ Prenez en considération les flèches indicatrices de l'entrée et la sortie de l'air.

■ Beachten Sie die Anzeigepfeile in der Zu- und Abluft.

♣ Tenha em conta as setas indicadoras para entrada e saída de ar.

▲ Tenere conto delle frecce che indicano l'entrata e uscita dell'aria.

★ Accionando el volante regulador, ajuste la presión deseada, que siempre debe ser inferior a la presión de entrada al mismo. De no hacerse así, pueden producirse anomalías.

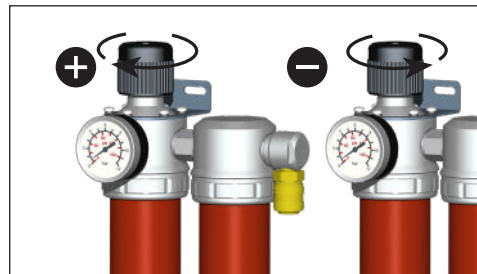
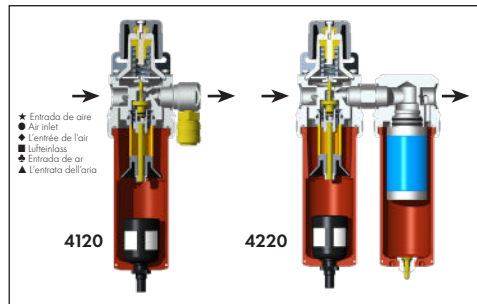
● Pressing the regulator wheel, adjust the desired pressure, which should always be less than the pressure to enter. Otherwise, it can result in anomalies.

◆ Appuyant sur le volant de régulation, régler la pression désirée, qui doit toujours être inférieure à la pression d'entrer. Sinon, il peut entraîner des anomalies.

■ Durch Drücken des Reglers Rad, stellen Sie den gewünschten Druck, der immer sein sollte kleiner als der Druck zu geben. Ansonsten kann es in Anomalien führen.

♣ Premendo la rotellina del regolatore, regolare la pressione desiderata, che deve essere sempre inferiore alla pressione per entrare. In caso contrario, può provocare anomalie.

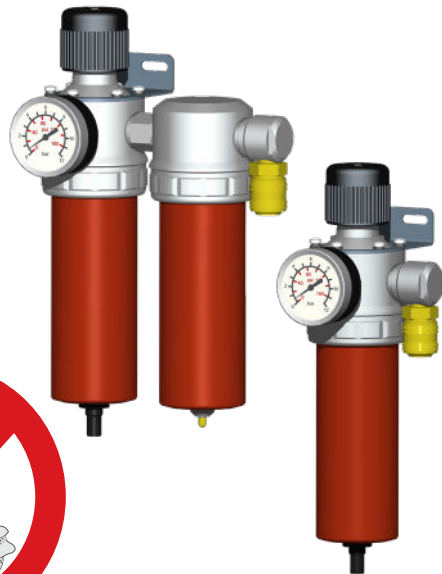
▲ Pressionando o botão regulador, ajustar a pressão desejada, o que deve ser sempre menor do que a pressão para entrar. Caso contrário, pode resultar em anomalias.





- ★ Utilice productos neutros no agresivos para su limpieza (AGUA - JABON).
- Use neutral, non-aggressive products for cleaning (WATER - SOAP).
- ◆ Utilisez des produits neutres qui ne soient pas agressifs pour son nettoyage (EAU - SAVON).
- Neutrale, nicht aggressive Reinigungsmittel verwenden (WASSER - SEIFE).
- ♣ Utilize produtos neutros não agressivos para fazer a limpeza (ÁGUA - SABÃO).
- ▲ Per la pulizia, impiegare prodotti neutri non aggressivi (ACQUA - SAPONE).

- ★ No utilice disolvente.
- Do not use solvent.
- ◆ N'utilisez pas du dissolvent.
- Keine Lösungsmittel verwenden.
- ♣ Não utilize dissolventes.
- ▲ Non usare solvente.



**4120 PLUS**

- ★ Caudal de aire: 1.700 L/min.  
Rosca de entrada: 1/2"  
Eficacia: 95%  
Temperatura máxima: 90°C  
Tamaño de filtrado: 40 μ  
Presión máx de trabajo: 10 bar  
Purga: automática
- Air flow: 1,700 L/min. (60 cfm)  
Inlet thread: 1/2"  
Efficacy: 95%  
Maximum temperature: 90°C (194°F)  
Filtering size: 40 μ  
Max- working pressure: 145 psi  
Drain: Automatic
- ◆ Débit d'air: 1.700 L/min.  
Pas de vis d'entrée: 1/2"  
Efficacité: 95%  
Température maximale: 90°C  
Grosueur de filtrage: 40 μ  
Pression de travail maximale: 10 bar.  
Purge: Automatique
- Luftstrom: 1.700 L/min.  
Eingangsgewinde: 1/2"  
Wirksamkeit: 95%  
Maximale temperatur: 90°C  
Filteriergröße: 40 μ  
Maximaler Betriebsdruck: 10 bar.  
Reinigung: Automatisch
- ♣ Caudal de ar: 1.700 L/min.  
Rosca de entrada: 1/2"  
Efficacia: 95%  
Temperatura massima: 90°C  
Tamanho de filtração: 40 μ  
Pressão máx. de trabalho: 10 bar.  
Purgação: Automática
- ▲ Portata dell'aria: 1.700 L/min.  
Filettatura entrata: 1/2"  
Eficácia: 95%  
Temperatura máxima: 90°C  
Dimensioni filettatura: 40 μ  
Pressione max. di lavoro: 10 bar.  
Spurgo: Automatica



**4220 PLUS**

- ★ Caudal de aire: 1.700 L/min.  
Rosca de entrada: 1/2"  
Eficacia: 95%  
Temperatura máxima: 90°C  
Tamaño de filtrado: 40 μ  
Presión máx de trabajo: 10 bar  
Purga: automática
- Air flow: 1,700 L/min. (60 cfm)  
Inlet thread: 1/2"  
Efficacy: 95%  
Maximum temperature: 90°C (194°F)  
Filtering size: 40 μ  
Max- working pressure: 145 psi  
Drain: Automatic
- ◆ Débit d'air: 1.700 L/min.  
Pas de vis d'entrée: 1/2"  
Efficacité: 95%  
Température maximale: 90°C  
Grosseur de filtrage: 40 μ  
Pression de travail maximale: 10 bar.  
Purge: Automatique
- Luftstrom: 1.700 L/min.  
Eingangsgewinde: 1/2"  
Wirksamkeit: 95%  
Maximale temperatur: 90°C  
Filtriergröße: 40 μ  
Maximaler Betriebsdruck: 10 bar.  
Reinigung: Automatisch
- ♣ Caudal de ar: 1.700 L/min.  
Rosca de entrada: 1/2"  
Eficacia: 95%  
Temperatura massima: 90°C  
Tamanho de filtração: 40 μ  
Pressão máx. de trabalho: 10 bar.  
Purgação: Automática
- ▲ Portata dell'aria: 1.700 L/min.  
Filettatura entrata: 1/2"  
Eficácia: 95%  
Temperatura máxima: 90°C  
Dimensioni filettatura: 40 μ  
Pressione max. di lavoro: 10 bar.  
Spurgo: Automatica



- ★ Gran precisión en la regulación de la presión.
- ★ Indispensable para cualquier tipo de máquina o herramienta neumática.
- ★ Lubricación de todo tipo de máquinas o herramientas neumáticas.
- ★ Filtrado y eliminación de agua, aceite y partículas sólidas.
- ★ Máquinas y herramientas que precisen aire limpio y exento de humedad.
- ★ Para alargar la vida de las herramientas.
- ★ Sistema para filtrar, regular la presión y lubricar el aire.

- Sehr präzise Druckregulierung.
- Unerlässlich für alle Arten von Pneumatikmaschinen und -werkzeugen.
- Schmierung von verschiedenen Pneumatikmaschinen und -werkzeugen.
- Filtrieren und Entfernen von Wasser, Öl und Festteilen.
- Maschinen und Werkzeuge, die saubere Luft ohne Feuchtigkeitsgehalt benötigen.
- Für die Verlängerung der Werkzeuglebensdauer.
- System zum Filtrieren, Regulieren und Schmieren der Luft.

- High-precision pressure regulation.
- Essential for any kind of pneumatic machine or tool.
- Lubrication of all kinds of pneumatic machines or tools.
- Filtering and elimination of water, oil and solid particles.
- Machines and tools that require clean, humidity-free air.
- To extend the service life of tools.
- System to filter, regulate and lubricate air.

- ♣ Regulação de pressões de grande precisão.
- ♣ Indispensável para qualquer tipo de máquina ou ferramenta pneumática.
- ♣ Lubrificação de qualquer tipo de máquinas ou ferramentas pneumáticas.
- ♣ Filtração e eliminação de água, óleo e partículas sólidas.
- ♣ Máquinas e ferramentas que precisem de ar limpo e isento de humidade.
- ♣ Para prolongar a vida das ferramentas.
- ♣ Sistema para filtrar, regular e lubrificar o ar.

- ◆ Réglage des pressions avec une grande précision.
- ◆ Indispensable pour n'importe quel genre de machine ou d'outil pneumatique.
- ◆ Lubrification de tout genre de machine ou outil pneumatique.
- ◆ Filtrage et élimination de l'eau, huile et particules solides.
- ◆ Machines et outils ayant besoin d'air propre et sans humidité.
- ◆ Pour prolonger la longévité des outils.
- ◆ Système pour filtrer, régler et lubrifier l'air.

- ▲ Regolazione della pressione con grande precisione.
- ▲ Indispensabile per qualunque tipo di macchina o utensile pneumatico.
- ▲ Lubrificazione di qualunque tipo di macchina o utensile pneumatico.
- ▲ Filtraggio ed eliminazione di acqua, olio e particelle solide.
- ▲ Per macchine e utensili che richiedono aria pulita e priva di umidità.
- ▲ Per prolungare la vita utile degli utensili.
- ▲ Sistema per filtrare, regolare e lubrificare l'aria.

★ **¡¡Para efectuar el mantenimiento, una reparación o limpieza, desconecte previamente el equipo de la red!!**

★ Los locales deben estar ventilados, y no debe haber exposición directa a llamas (cigarrillos, lámparas, etc.) cuando se está pulverizando un producto.

★ Utilice equipos respiratorios homologados.

★ Utilice gafas protectoras y protectores auditivos.

★ El incumplimiento de las indicaciones del presente manual puede ocasionar incidentes que repercutan en la integridad física del usuario u otras personas o animales.

◆ **¡¡Afin d'effectuer la maintenance, les réparations ou le nettoyage, débrancher l'appareil du réseau!!**

◆ Les locaux doivent être bien aérés, et il ne doit pas y avoir d'exposition directe aux flammes (cigarettes, lampes, etc.) au moment de pulvériser un produit.

◆ Utilisez des équipements respiratoires homologués.

◆ Utilisez des lunettes protectrices et des protecteurs auditifs.

◆ L'inaccomplissement des instructions contenues dans ce manuel peut provoquer des incidents qui pourraient avoir des répercussions sur l'intégrité physique de l'utilisateur ou d'autres personnes ou animaux.

♣ **¡¡Para efectuar a manutenção, uma reparação ou limpeza, desligue previamente o equipamento da rede!!**

♣ Os recintos devem estar ventilados, e não deve existir exposição directa às chamas (cigarros, lâmpadas, etc.) na altura de pulverizar um produto.

♣ Utilize equipas respiratórias homologadas.

♣ Utilize óculos de protecção e protectores acústicos.

♣ A falta de cumprimento das indicações do presente manual pode dar origem a acidentes e até pode pôr em perigo a integridade física do utilizador ou de outras pessoas ou animais.

● **In order to carry out maintenance, repairs or cleaning, first disconnect the unit from the network!!**

● Premises must be well ventilated and there must not be any direct exposure to flames (cigarettes, lamps, etc.) when spraying a product.

● Use approved breathing units.

● Use goggles and ear protectors.

● Non compliance with the indications contained in this manual may cause incidents affecting the physical safety of the user or other people or animals.

■ **¡¡Zur Durchführung von Wartungsarbeiten, Reparaturen oder Reinigung zuerst das Gerät aus dem Netz!!**

■ Wenn man ein Produkt zerstäubt, muß eine gute Lüftung der Räume garantiert werden. Ebenso ist darauf zu achten, daß das zerstäubte Produkt keiner Flammequelle direkt ausgesetzt wird (Zigaretten, Lampen, etc.).

■ Verwenden Sie nur zugelassene Atemschutzgeräte.

■ Benutzen Sie Schutzbrillen und Lärmschutzvorrichtungen.

■ Das Nichtbeachten der vorliegenden Gebrauchsanweisung kann zu Zwischenfällen führen, die das körperliche Wohlbefinden des Benutzers sowie anderer Personen und Tiere beeinträchtigen können.

▲ **¡¡Al fine di effettuare la manutenzione, riparazione o pulizia, scollegare l'apparecchio dalla rete!!**

▲ I locali devono essere ventilati e non ci deve essere un'esposizione diretta alle fiamme (sigarette, lampadine, ecc.) quando si sta spruzzando un prodotto.

▲ Usare apparecchiature per la respirazione omologate.

▲ Usare occhiali protettivi e dispositivi di protezione per l'udito.

▲ L'insosservanza delle indicazioni contenute nel presente manuale può provocare infortuni con ripercussioni sull'integrità fisica dell'utente o di altre persone o animali.

# SAGOLA®

an Elcometer company

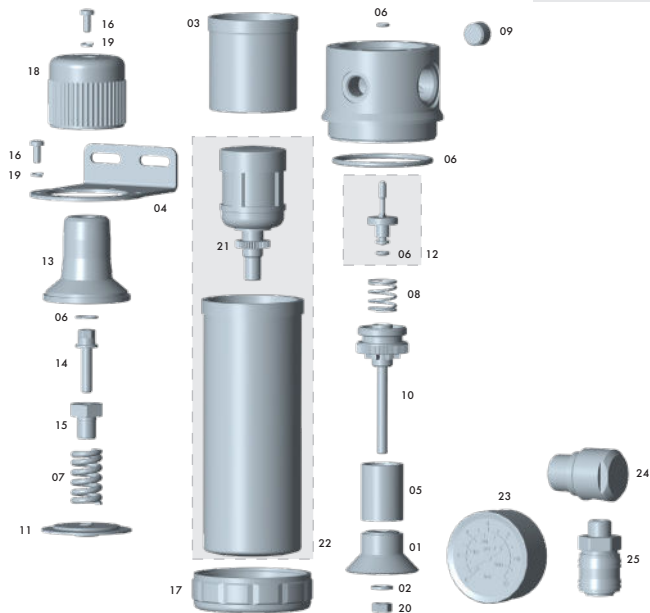
(\*) Min. 5 u.

línea PLUS

# 4120

Nº	Cod.	U.	Nº	Cod.	U.
01	50810028	1	14	57212310	1
02	50850408	1	15	57212311	1
03	51910719	1	16	57251305	7
04	53310211	1	17	57410109	2
05	56418721	1	18	57810339	1
06	56418588	1	19	80860703	7
07	54710281	1	20	57450905	1
08	54710283	1	21	56450010	1
09	55752117	1	22	56417711	1
10	56310604	1	23	54550016	2
11	56414305	1	24	55712165	1
12	56414716	1	25	11010531	1
13	57110205	1			

- ★ Este dibujo no es una lista materiales
- This drawing is not the bill of materials
- ◆ Ce schéma n'est pas la liste de matériaux
- Diese Zeichnung ist nicht die Stückliste
- ♣ Este desenho não é a lista de materiais
- ▲ Questo disegno non è la distinta base



**SAGOLA** ®  
an Elcometer company

(\*) Min. 5 u.

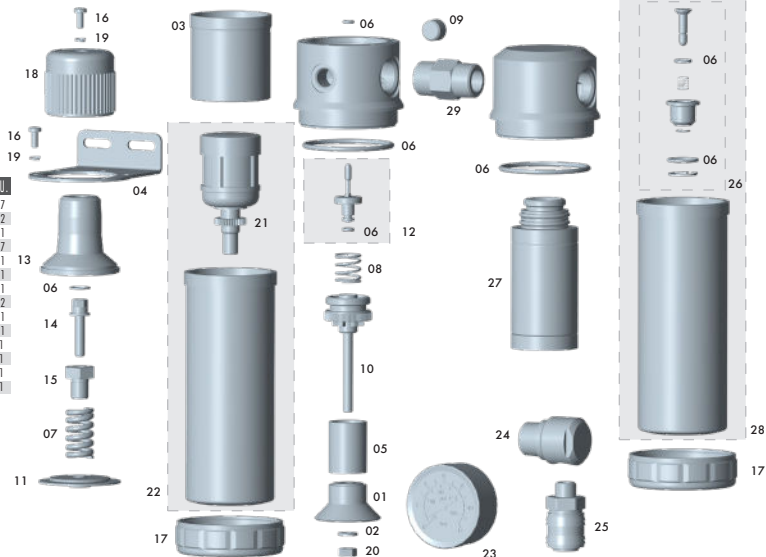
línea PLUS

4220

ed. 10

Nº	Cod.	U.
01	50810028	1
02	50850408	1
03	51910719	1
04	53310211	1
05	53610208	1
06	56418588	1
07	54710281	1
08	54710283	1
09	55752117	1
10	56310604	1
11	56414305	1
12	56414716	1
13	57110205	1
14	57212310	1
15	57212311	1

Nº	Cod.	U.
16	57251305	7
17	57410109	2
18	57810339	1
19	80860703	7
20	57450905	1
21	56450010	1
22	56417711	1
23	54550016	2
24	55712165	1
25	11010531	1
26	56418533	1
27	56418722	1
28	56417712	1
29	55710247	1





Ref. 11020520

- ★ Conector hembra BSPP 1/4" US-MIL
- Compling BSPP 1/4" US-MIL
- ◆ Conecteur rapide BSPP 1/4" US-MIL
- Koppelung BSPP 1/4" US-MIL
- ♣ Ligação rápida BSPP 1/4" US-MIL
- ▲ Accoppiamento BSPP 1/4" US-MIL



- Ref. 56414024 - 6 m.
- Ref. 56414025 - 11 m.
- Ref. 56414027 - 16 m.
- Ref. 56414026 - 26 m.

- ★ Manguera de aire 1/4"
- 1/4" air hose
- ◆ Tuyau à air 1/4"
- Luftschlauch 1/4"
- ♣ Mangueira ar 1/4"
- ▲ Tubo flessibile aria 1/4"

Ref. 56418721

- ★ Filtro de bronce sinterizado
- Sintered bronze filter
- ◆ Filtre en bronze fritté
- Sinterbronzefilter
- ♣ Filtro de bronce sinterizado
- ▲ Filtro in bronzo sinterizzato

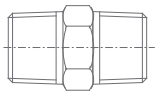


Ref. 56418722

- ★ Filtro coalescente
- Coalescent filter
- ◆ Filtre coalescent
- Koaleszenzfilter
- ♣ Filtro coalescente
- ▲ Filtro a coalescenza



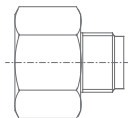




Ref. 11000101  
BSPT 1/4" M-M

Ref. 11000102  
BSPT 1/2" M-M

Ref. 11000103  
BSPT 3/8" M-M

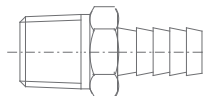


Ref. 11000104  
BSPT 1/2" M - 3/8" M

Ref. 11000105  
BSPT 3/8" M - 1/4" M

Ref. 11000112  
BSPT 1/2" M - 3/8" H

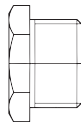
Ref. 11000113  
BSPT 1/2" M - 1/4" H



Ref. 11000109  
BSPT 1/2" M - Ø 8 mm.

Ref. 11000110  
BSPT 3/8" M - Ø 8 mm.

Ref. 11000111  
BSPT 1/4" M - Ø 8 mm.



Ref. 11000106  
BSPP 1/2" H - 3/8" M

Ref. 11000107  
BSPP 3/8" H - 1/4" M

Ref. 11000108  
BSPP 3/8" M - 1/4" H

★ 2 unidades ● 2 units ◆ 2 unités ■ 2 Einheiten ♣ 2 unidades ▲ 2 unità

## CONDICIONES DE GARANTÍA

## GUARANTEE CONDITIONS

## CONDITIONS DE GARANTIE

★ Este aparato ha sido fabricado con rigurosa precisión. Habiendo sido sometido a numerosos controles antes de su salida de fábrica.

La GARANTÍA concedida es de 3 años, a partir de la fecha de compra, que será indicada por el establecimiento vendedor en el lugar habilitado para el respecto, junto con su sello.

Esta GARANTÍA cubre cualquier defecto de fabricación, que será subsanado sin cargo para el comprador. Sin embargo quedan expresamente excluidas todas aquellas averías resultantes de un mal uso de aparato, tales como conexiones incorrectas, rotura por caída o similares, desgaste normal y en general cualquier deficiencia no imputable a la fabricación del aparato.

Así mismo se perderá la GARANTÍA cuando se constate que el aparato ha sido manipulado por personas ajenas a nuestro Servicio de Asistencia Técnica.

Esta GARANTÍA no respalda los compromisos adquiridos con cualquier persona ajena al Servicio Técnico.

**Servicio de Asistencia Técnica**  
(Tel. 34 945 214 150 - Fax 34 945 214 147)

En caso de avería durante el periodo de GARANTÍA, adjunte al aparato el justificante del certificado de garantía y entréguelo en el Servicio de Asistencia que más le interese o bien póngase en contacto con fábrica.

Queda excluida cualquier exigencia de más trascendencia contra el proveedor, en particular la indemnización por daños y perjuicios. Esto se aplica igualmente a los daños que se originasen durante el asesoramiento, la adquisición de práctica y la demostración.

Las prestaciones por garantía no tienen por consecuencia una prolongación del periodo de la misma.

No se atenderá en garantía ningún equipo del cual no conste en los archivos de SAGOLA el resguardo adjunto, del certificado de garantía debidamente cumplimentado.

Reservadas las modificaciones Técnicas.

● This guarantee has been manufactured with strict precision and has been subjected to a large number of controls before it left the factory.

The GUARANTEE is for 3 years, counted as of the date of purchase, which will be indicated by the establishment where the apparatus is purchased in the place provided for this purpose, together with its stamp.

The GUARANTEE covers all manufacturing defects which will be repaired free of charge. Nevertheless, all those malfunctions which are the result of the incorrect use of the apparatus, such as incorrect connections, breakage due to the apparatus being dropped or similar, normal wear and tear and in general, any deficiency not attributable to manufacture.

Likewise, the GUARANTEE will become invalid should be observed that the apparatus has been handled by persons other than our Technical Service personnel.

This GUARANTEE does not support any commitment made by any person other than our Technical Service personnel.

**Technical Service Personnel**  
(Tel. 34 945 214 150 - Fax 34 945 214 147)

In the case of any malfunction during the period of GUARANTEE, enclose the guarantee certificate with the apparatus and deliver it to the nearest Technical Service or get in contact with the factory.

Any other claims against the supplier beyond those expressed above are excluded, especially regarding indemnification for damages. This is equally applicable to damages arising during consultation, training and demonstration.

The provision of services during the Guarantee period will not cause this period to be extended as a consequence.

No guarantee claims shall be accepted for equipment for which SAGOLA has noduly completed guarantee certificate coupon in its files.

Technical modifications may be made without notice.

◆ Cet appareil a été fabriqué avec un précision rigoureuse, et a subi de nombreux contrôles avant de quitter l'usine.

La GARANTIE est établie pour 3 ans à partir de la date d'achat indiquée par l'établissement vendeur à l'emplacement prévu à cet effet, et portant son cachet.

Cette GARANTIE atteint n'importe quel défaut de fabrication, qui sera réparé sans se trouve exclue de celle-ci, comme par exemple des branchements incorrects, des ruptures à cause de chutes ou similaires, l'usure normale, et, en général, n'importe quelle déficience qui ne soit pas due à la bavrication de l'appareil.

De même, la GARANTIE ne sera plus valable si l'an constate que l'appareil a été manipulé par des personnes n'appartenant pas à notre Service d'Assistance Technique.

Cette GARANTIE n'endosse pas les compromis acquis avec n'importe quelle personne n'appartenant pas au Service Technique.

**Service d'Assistance Technica**  
(Tel. 34 945 214 150 - Fax 34 945 214 147)

En cas de panne pendant la période de GARANTIE, attachez à l'appareil le justificatif du certificat de garantie et remettez-le au Service d'Assistance qui vous intéresse le plus, ou mettez vous en communication avec l'usine.

Toute exigence réclamée au fournisseur au-delà de cette limite se trouve exclue, et également applicable aux dommages qui pourraient se produire au cours de l'assistance, l'acquisition de pratique et les démonstrations.

Les service de garantie n'impliquent pas une prolongation de la durée de collecti.

On ne prendra en charge, sous garantie aucun appareil dont le reçu du certificat de garantie dûment rempli ne se trouve pas enregistré dans les archives de SAGOLA.

On se réserve le droit d'effectuer des modifications techniques.

■ Dieses Gerät wurde unter Anwendung rigoroser Präzision hergestellt und dem Verlassen der Favrik zahlreichen Prüfungen unterzogen.

Die gewährte Garantiegauer beträgt 3 Jahre ab Kaufdatum, das durch das Verkaufsgeschäft an der dafür vorgesehenen Stelle mit dem Firmenstempel versen angebeben wird.

Diese GARANTIE deckt alle Arten von Herstellungsdefekten, die für den Kunden kostenlos behoben werden. Von der Garantie bleiben jedoch ausdrücklich alle Mängel ausgeschlossen, die auf eine fahrlässige Anwendung wie z. B. falschen Anschluß, Schäden durch fallenlassen des Geräts o.ä. zurückzuführen sind. Ebenso deckt die die nicht der Herstellung angelastet werden können.

Die GARANTIE geht auch dann verloren, ernn festgestellt wird, daß das Gerät von Personen manipuliert wurde, die nicht unserem Technischen Kundendienst angehören.

Diese GARANTIE übernimmt keinerlei Verpflichtungen, die von Personen eingegangen werden, die nicht unserem Technischen Dienst angehören.

**Technischen Kundendienst Angehötten**  
(Tel. 34 945 214 150 - Fax 34 945 214 147)

Im Fallen einer Gerätstörung während der Garantiedauer, legen Sie dem Gerät bitte den Beleg des Garantiescheins bei und bringen Sie es zum Technischem Dienst Ihrer Wahl oder sesteen Sie sich mit der Herstellerfabrik in Verbindung.

Alle übrigen Ansprüche weiterer Auswirkungen gegenüber dem Lieferanten, insbesondere Schadenersatzforderungen aller Art bleiben ausdrücklich von der Garantie ausgeschlossen. Dies gilt ebenso für Schäden, die sich während der Beratung, des Erwerbs von praktischem Know-how und Leistungen haben in keiner Weise die Verlängerung der Garantiedauer zur Folge.

Es wird kein Gerät unter Garantiebedingungen behandelt, van dem wir in den SAGOLA-Archiven keinen korrekt ausgefüllten Beleg des Gaarantiescheins besitzen.

Technische Veränderungen bleiben vorbehalten.

♣ Este aparelho tem sido fabricado com rigorosa preciação, e tem sido submetido a numerosos controlos antes da sua saída de fábrica.

La GARANTIA concedida é de 3 anos, a partir da data de compra, que deve fazer constar o vendedor no lugar habilitado para o efeito, junto com o selo do estabelecimento.

Esta GARANTIA cobre qualquer defeito de fábrica, cuja reparação será feita sem despesa para o comprador. No entanto, ficam expressamente excluidas todas as avarias causada pelo uso iadequado do aparelho, tais como ligações defeituosas, roturas por queda ou similares, desgaste normal e em geral cualquier defeito não imputável ao fabrico do aparelho.

Perse-se também a GARANTIA quando se verificar que o aparelho tem sido manipulado por pessoas alheias a nosso Serviço de assistência Técnica.

Esta GARANTIA não responde pelos compromissos contraídos com qualquer pessoa alheia ao Serviço Técnico.

**Serviço de Assistência Técnica**  
(Telef. 34 945 214 150 - Fax 34 945 214 147)

En caso de avaria durante o per´odo de GARANTIA, apresente junto com o aparelho a certificação de garantia levando-o ao Serviço de Assistência que mais lhe interessar ou bem contactando a fábrica.

Fica excluida qualquer outra exigência dirigida contra o provedor, particularmente a indemnização de danos e preju´zos. Isto é igualmente aplicável aos dans que fossem causados durante operações encaminhadas a aconselhar, adquirir prática ou fazer demonstrações.

Os serviços realizados em aplicação ga garantia não paralizam nem prolongam o per´odo da mesma.

Não será atendida em garantia qualquer equipa caso não constarem nos arquivos da SAGOLA a documento anexo, da certificação de garantia devidamente preenchida.

Reservado o direito a realizar modificações Técnicas.

▲ Questo apparecchio è stato costruito con rigorosa precisione ed è stato sottoposto a numerosi controlli prima di uscire dalla fabbrica.

La GARANZIA concessa è di 3 anni dalla data di acquisto che il rivenditore dovrà riportare nell´ apposita casella, unitamente al proprio timbro.

Questa GARANZIA copre qualunque difetto di fabbricazione, che sarà riparato senza alcuna spesa da parte dell´ acquirente. Tuttavia, sono espressamente escluse tutte le avarie derivanti da un uso improprio dell´ apparecchio, come allacciamenti erronei, rotture cusate da cadute o urti, normale usura e in genere qualunque deficienza non imputabile alla costruzione dell´ apparecchio.

La GARANZIA decae anche nel caso en cui canstati che l´apparecchio è stato manomesso da persone estranee al nostro Servizio di Assistenza Técnica.

Questa GARANZIA nn riguarda gli impegni presi con qualunque persona estranea al Servizio di Assistenza Técnica.

**Servizio di Assistenza Técnica**  
(Tel. 34 945 214 150 - Fax 34 945 214 147)

In caso di avaria nel periodo di GARANZIA, allegare all´ apparecchio il tagliando del certificato di garanzia e consegnarlo al Servizio di Assistenza più vicino oppure mettersi in contatto con la fabbrica.

E esclusa qualunque esigenza di Maggiore portata nei confronti del fornitore, in particolare l´ indennizzo per dan, il che vale anche per i dan causati durante la consulenza, l´ addestramento e la dimostrazione.

Le prestazioni in garanzia non implicano la proroga della stessa.

Nessuna attrezzatura sarà riparata in garanzia ses negli archivi della SAGOLA non figura il tagliando allegato del certificato di garanzia debitamente compilato.

Il costruttore si riserva el diritto di apportare modifiche tecniche senza preavviso.



CONDICIONES DE GARANTÍA  
GARANTIEBENDINGUNGEN

GUARANTEE CONDITIONS  
CONDIÇÕES DA GARANTIA

CONDITIONS DE GARANTIE  
CONDIZIONI DI GARANZIA

Adquirido por: / Purchased by: / Acquis par: / Erworben durch: / Adquirido por: / Acquistato da:

Domicilio: / Address: / Adresse: / Wohnsitz: / Endereço: / Indirizzo:

Población: / Town: / Ville:  
Ortschaft: / Povoação: / Località:

Provincia: / Province: / Région:  
Provinz: / Provincia: / Provincia:

C.P. P.C. C.P.  
PLZ CP CAP

País Country Pays  
Land País Paese

Tel:

Fax

E-mail:

Vendido por: / Sold by: / Vendu par: / Verkauft durch: / Vendido por: / Venduto da:

Tel:

Fax

Modelo: / Model: / Modèle:  
Modell: / Modelo: / Modello:

Nº de equipo: / Equipment no.: / No. de l'appareil:  
Geräte-Nr: / Nº de equipa: / N. attrezzatura:

Sello: / Stamp: / Cachet: / Stempel: / Selo: / Timbro:

**SAGOLA**   
an Elcometer company

Fecha de compra: / Date of purchase: / Date d'achat: / Kaufdatum: / Data de Compra: / Data di acquisto:



CONDICIONES DE GARANTÍA  
GARANTIEBENDINGUNGEN

GUARANTEE CONDITIONS  
CONDIÇÕES DA GARANTIA

CONDITIONS DE GARANTIE  
CONDIZIONI DI GARANZIA

Adquirido por: / Purchased by: / Acquis par: / Erworben durch: / Adquirido por: / Acquistato da:

Domicilio: / Address: / Adresse: / Wohnsitz: / Endereço: / Indirizzo:

Población: / Town: / Ville:  
Ortschaft: / Povoação: / Località:

Provincia: / Province: / Région:  
Provinz: / Provincia: / Provincia:

C.P. P.C. C.P.  
PLZ CP CAP

País Country Pays  
Land País Paese

Tel:

Fax

E-mail:

Vendido por: / Sold by: / Vendu par: / Verkauft durch: / Vendido por: / Venduto da:

Tel:

Fax

Modelo: / Model: / Modèle:  
Modell: / Modelo: / Modello:

Nº de equipo: / Equipment no.: / No. de l'appareil:  
Geräte-Nr: / Nº de equipa: / N. attrezzatura:

Sello: / Stamp: / Cachet: / Stempel: / Selo: / Timbro:

**SAGOLA** <sup>®</sup>  
an Elcometer company

Fecha de compra: / Date of purchase: / Date d'achat: / Kaufdatum: / Data de Compra: / Data di acquisto:

**SAGOLA** ®  
an Elcometer company



**SERVICIO DE ASISTENCIA TÉCNICA**  
GARANTÍA DE REPARACIÓN PROFESIONAL

**TECHNICAL REPAIR SERVICE**  
PROFESSIONAL REPAIR GUARANTEE

**SERVICE D'ASSISTANCE TECHNIQUE**  
GARANTIE DE REPARATION PROFESSIONNELLE

**TECHNISCHER DIENST**  
PROFESSIONNELLE REPARATURGARANTIE

**SERVIÇO DE ASSISTÊNCIA TÉCNICA**  
GARANTIA DE REPARAÇÃO PROFISSIONAL

**SERVIZIO DI ASSISTENZA TECNICA**  
GARANZIA DI RIPARAZIONE PROFESSIONALE

Tel.: (34) 945 214 150

Fax: (34) 945 214 147

e-mail: [sat@sagola.com](mailto:sat@sagola.com)



**SAGOLA S.A.U.**  
Urarte, 6 · 01010  
Vitoria-Gasteiz (Álava) SPAIN  
Tel.: (+34) 945 214 150  
Fax: (+34) 945 214 147  
[sagola@sagola.com](mailto:sagola@sagola.com)  
[www.sagola.com](http://www.sagola.com)

