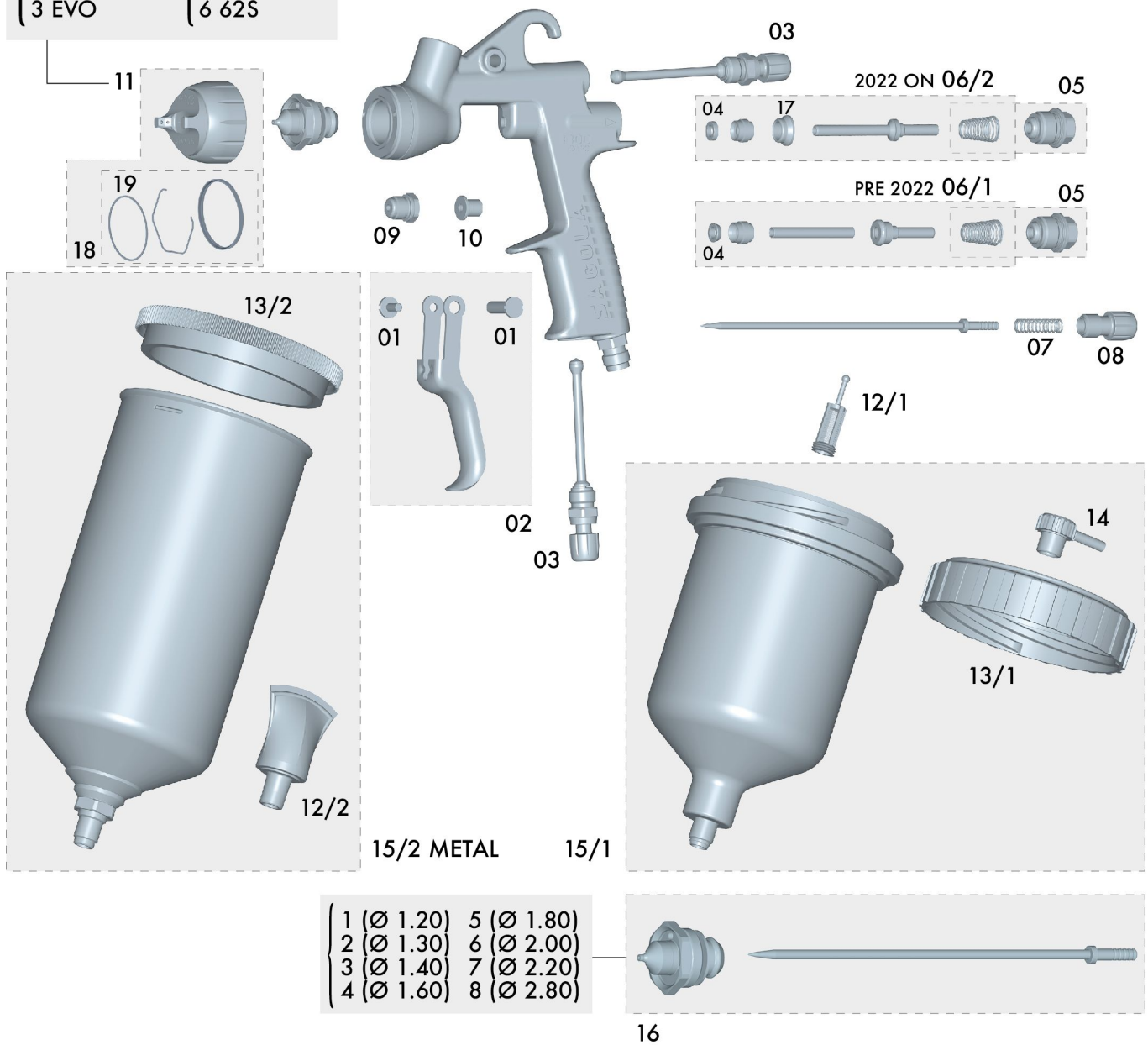


(*) Mín. 5 uds.

ed. 02

{ 1 TECH
2 GTO HVLP
3 EVO

{ 4 3300 EPA
5 64S
6 62S



{ 1 (Ø 1.20) 5 (Ø 1.80)
2 (Ø 1.30) 6 (Ø 2.00)
3 (Ø 1.40) 7 (Ø 2.20)
4 (Ø 1.60) 8 (Ø 2.80)

Nº	Cod.	U.	Nº	Cod.	U.	Nº	Cod.	U.	Nº	Cod.	U.	Nº	Cod.	U.
01	56418429	1	07	56410072	1	11/4	56418645	1	14	55712157	1	16/5	10011183	1
02	56418637	1	08	57810342	1	11/5	56418646	1	15/1	56418085	1	16/6	10011188	1
03	56415254	2	09	57212211	1	11/6	56418647	1	15/2	56418082	1	16/7	10011192	5
04	56418494	1	10	51910608	1	12/1	56418438	1	16/1	10011180	1	16/8	10011190	1
05	56418701	1	11/1	56418551	1	12/2	56418003	1	16/2	10011191	1	17	54110012	1
06/1	56418664	1	11/2	56418552	1	13/1	57111508	1	16/3	10011181	1	18	56418679	1
06/2	56418669	1	11/3	56418558	1	13/2	57111513	1	16/4	10011182	1	19	56418682	1

• Este dibujo no es la lista de materiales
• This drawing is not the bill of materials
• Ce schéma n'est pas la liste de matériaux

• Diese Zeichnung ist nicht die Stückliste
• Este desenho não é a lista de materiais
• Questo disegno non è la distinta base