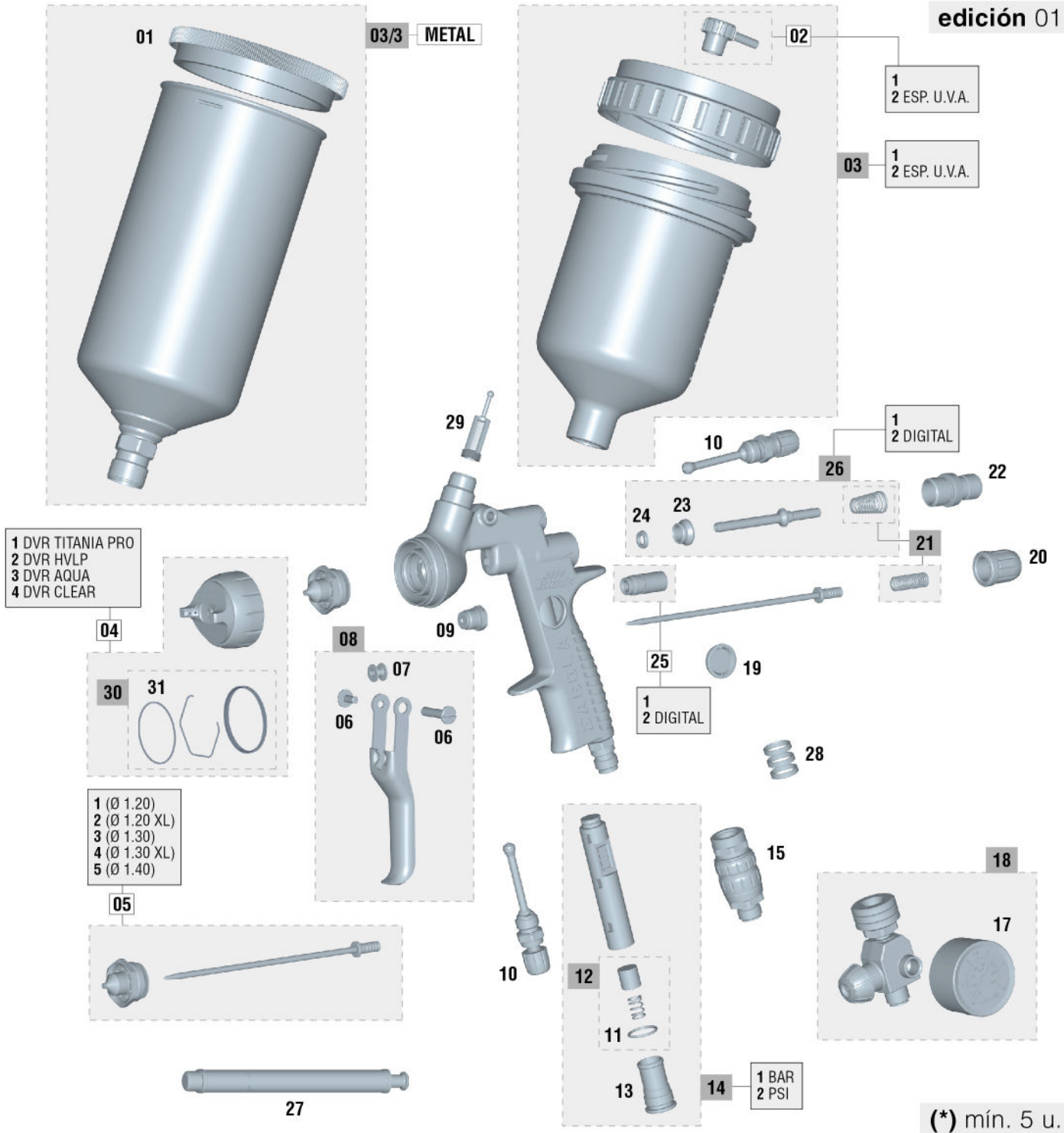


edición 01



Nº	Código	Ud	Nº	Código	Ud	Nº	Código	Ud	Nº	Código	Ud	Nº	Código	Ud
01	57111513	1	04/4	56418630	1	09	56411616	1	18	56418020	1	26/1	56418634	1
02/1	55712157	1	05/1	10011137	1	10	56415258	2	19	56410065	1	26/2	56418636	1
02/2	55712170	1	05/2	10011145	1	11	54250985	1	20	56415121	1	27	50210214	1
03/1	56418432	1	05/3	10011138	1	12	56418440	1	21	56418633	1	28	56418635	1
03/2	56418433	1	05/4	10011139	1	13	55710004	1	22	56411623	1	29	56418438	1
03/3	56418505	1	05/5	10011140	1	14/1	56418442	1	23	54110012	1	30	56418677	1
04/1	56418627	1	06	56418631	1	14/2	56418559	1	24	56418441	1	31	56418681	1
04/2	56418628	1	07	51910607	1	15	56418519	1	25/1	57212205	1			
04/3	56418629	1	08	56418632	1	17	54550009	1	25/2	57212223	1			

Este dibujo no es la lista de materiales  
This drawing is not the bill of materials  
Ce schéma n'est pas la liste de materiaux

Diese Zeichnung ist nicht die Stückliste  
Este desenho não é a lista de materiais  
Questo disegno non è la distinta base